



## Siatka zabezpieczająca 50x50mm / 4x2m - antracyt, beżowa

Cena brutto	<b>29,00 zł</b>
Cena netto	<b>23,58 zł</b>
Producent	<b>Zakład Produkcyjno-Handlowy SIATEX</b>

### Opis produktu

## Siatka polietylenowa 50mm x 50mm w zestawie do samodzielnego montażu

### Zestaw zawiera:

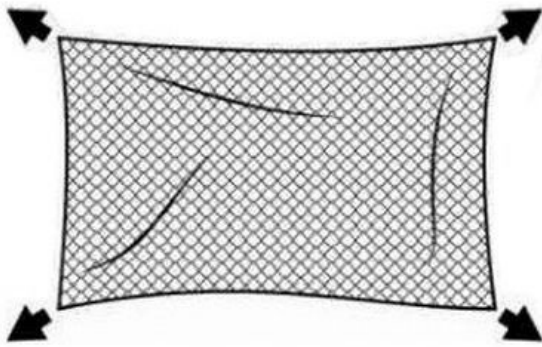
- siatka o wymiarze 4m x 2m w kolorze antracyt lub beżowy
- linka i kołki montażowe
- opaski zaciskowe plastikowe

### Zastosowanie:

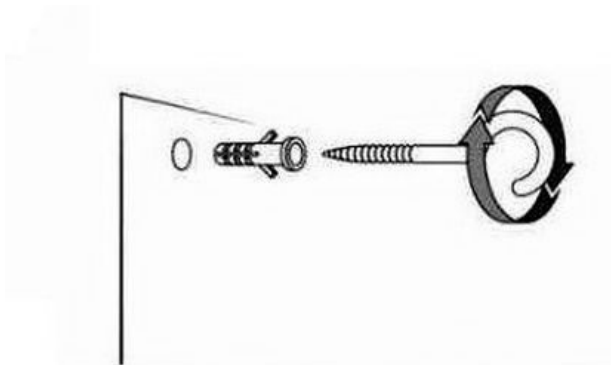
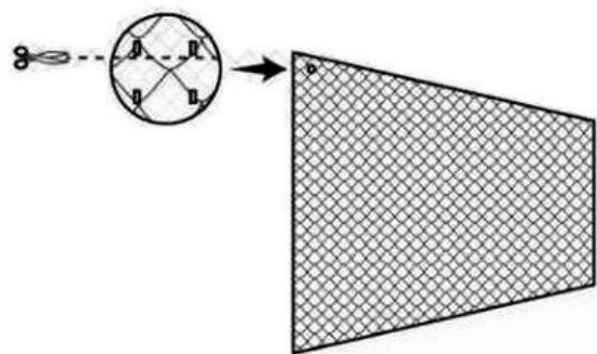
- balkony
- loggie
- tarasy
- okna
- baseny
- zbiorniki itp.

### Instrukcja montażu

Rozciągnij siatkę (najlepiej w dwie osoby) do momentu uzyskania kwadratowego kształtu oczek.



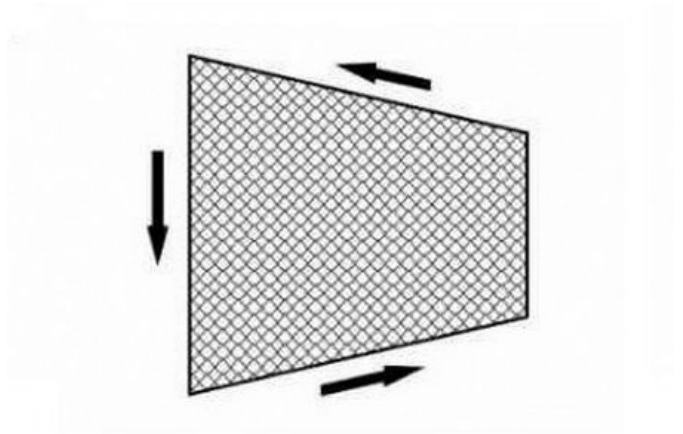
Przytnij siatkę odpowiednio do rozmiaru zgodnego ze swoimi potrzebami, zachowując odległość 1 cm do węzłów.



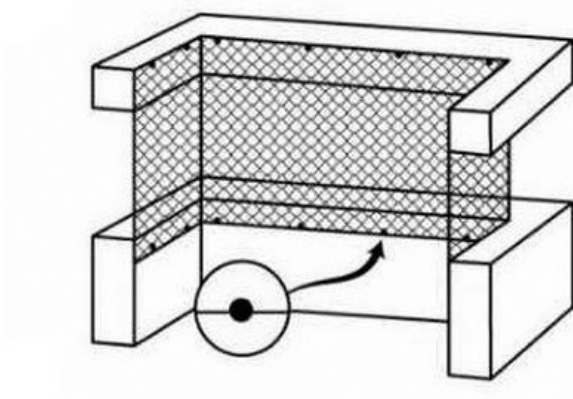
Wywierć otwory na kołki i haki w ścianach oraz w balustradzie balkonowej. Alternatywnie można przymocować siatkę do balustrady za pomocą opasek zaciskowych;

Aby lepiej zabezpieczyć koty/ inne zwierzęta, unikaj zbyt dużych luk, montując haczyki w mniejszych odstępach

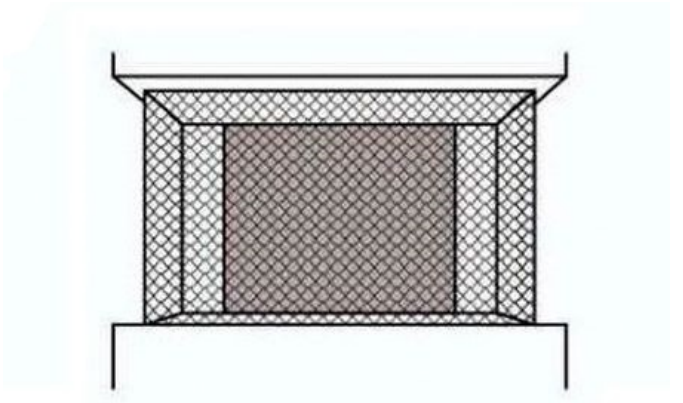
Przeciagnij dołączoną linkę mocującą przez pierwszy rząd ściegów siatki, jak pokazano na sąsiedniej ilustracji



Zawieś linę mocującą na haczykach i zawiąż ją na obu końcach



Pozwól siatce trochę zwisać, aby kot nie mógł się wspinać.



## Ważne informacje:

- Pomimo siatki ochronnej kota nie należy zostawiać na balkonie bez opieki !
- W przypadku, gdy Twój kot gryzie dziury w siatce, powinieneś naprawić lub wymienić siatkę dla bezpieczeństwa.
- W przypadku falowania siatki w upalne letnie dni (powód: różnice temperatur) nie należy jej ponownie napinać.

## Produkt posiada dodatkowe opcje:

**Kolor:** Antracyt , Beżowy