



Siatka zabezpieczająca 50x50mm / 6x2m - antracyt, beżowa

Cena brutto	35,00 zł
Cena netto	28,46 zł
Producent	Zakład Produkcyjno-Handlowy SIATEX

Opis produktu

Siatka polietylenowa 50mm x 50mm w zestawie do samodzielnego montażu

Zestaw zawiera:

- siatka o wymiarze 6m x 2m w kolorze antracyt lub beżowy
- linka i kołki montażowe
- opaski zaciskowe plastikowe

Zastosowanie:

- balkony
- loggie
- tarasy
- okna
- baseny
- zbiorniki itp.

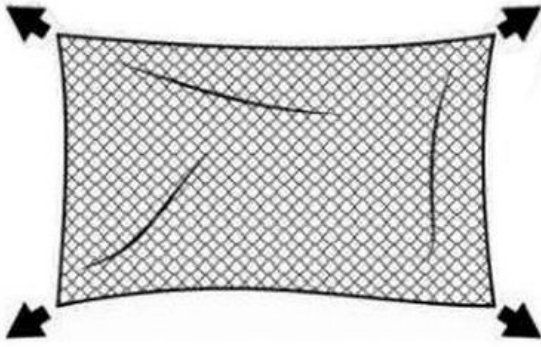
Instrukcja montażu

Rozciągnij siatkę (najlepiej w dwie osoby) do momentu uzyskania kwadratowego kształtu oczek.

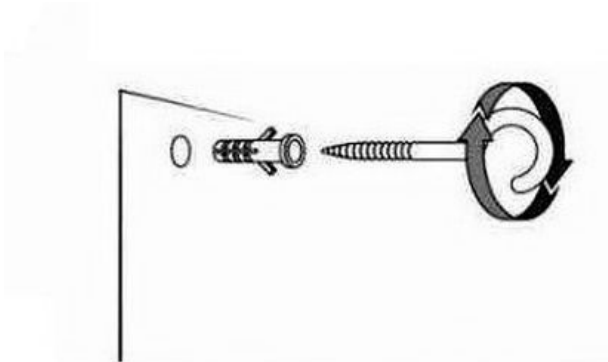
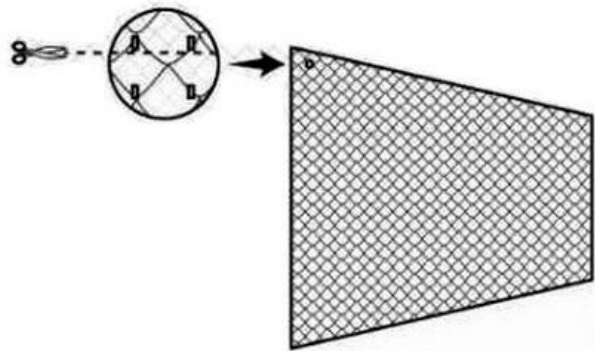


Zakład Produkcyjno-Handlowy SIATEX

ul. Jana Kilińskiego 89a , 22-400 Zamość , tel. 84 639 16 09
NIP PL9221009091 , REGON 290524020 , BDO: 000096336
Bank Pekao S.A. I O. w Zamościu - 11 1240 2816 1111 0000 4017 7973



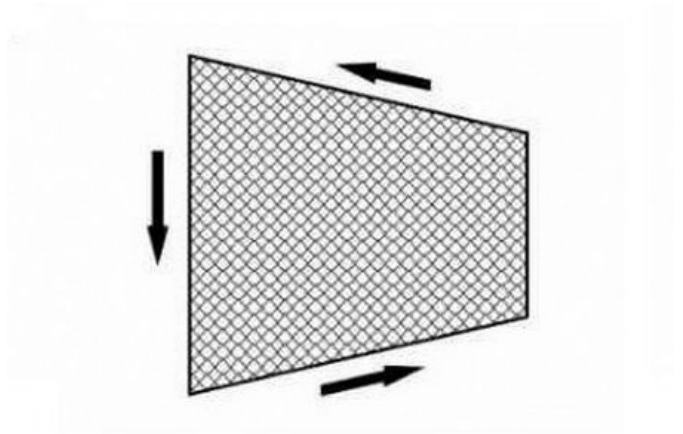
Przytnij siatkę odpowiednio do rozmiaru zgodnego ze swoimi potrzebami, zachowując odległość 1 cm do węzłów.



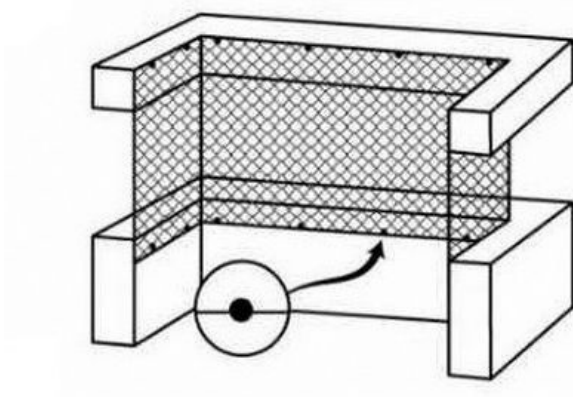
Wywierć otwory na kołki i haki w ścianach oraz w balustradzie balkonowej. Alternatywnie można przymocować siatkę do balustrady za pomocą opasek zaciskowych;

Aby lepiej zabezpieczyć koty/ inne zwierzęta, unikaj zbyt dużych luk, montując haczyki w mniejszych odstępach

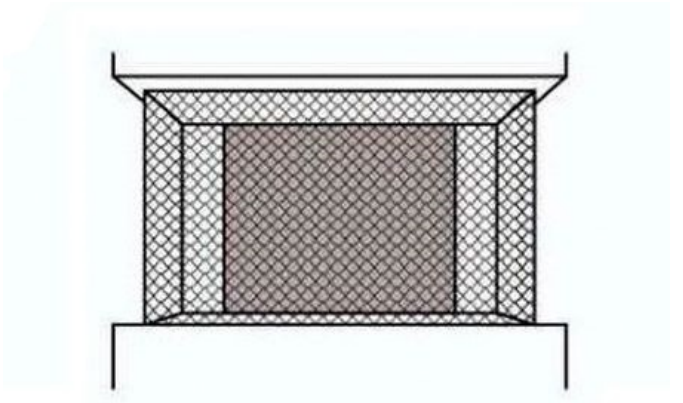
Przeciagnij dołączoną linkę mocującą przez pierwszy rząd ściegów siatki, jak pokazano na sąsiedniej ilustracji



Zawieś linę mocującą na haczykach i zawiąż ją na obu końcach



Pozwól siatce trochę zwisać, aby kot nie mógł się wspinać.



Ważne informacje:

- Pomimo siatki ochronnej kota nie należy zostawiać na balkonie bez opieki !
- W przypadku, gdy Twój kot gryzie dziury w siatce, powinieneś naprawić lub wymienić siatkę dla bezpieczeństwa.
- W przypadku falowania siatki w upalne letnie dni (powód: różnice temperatur) nie należy jej ponownie napinać.

Produkt posiada dodatkowe opcje:

Kolor: Antracyt , Beżowy